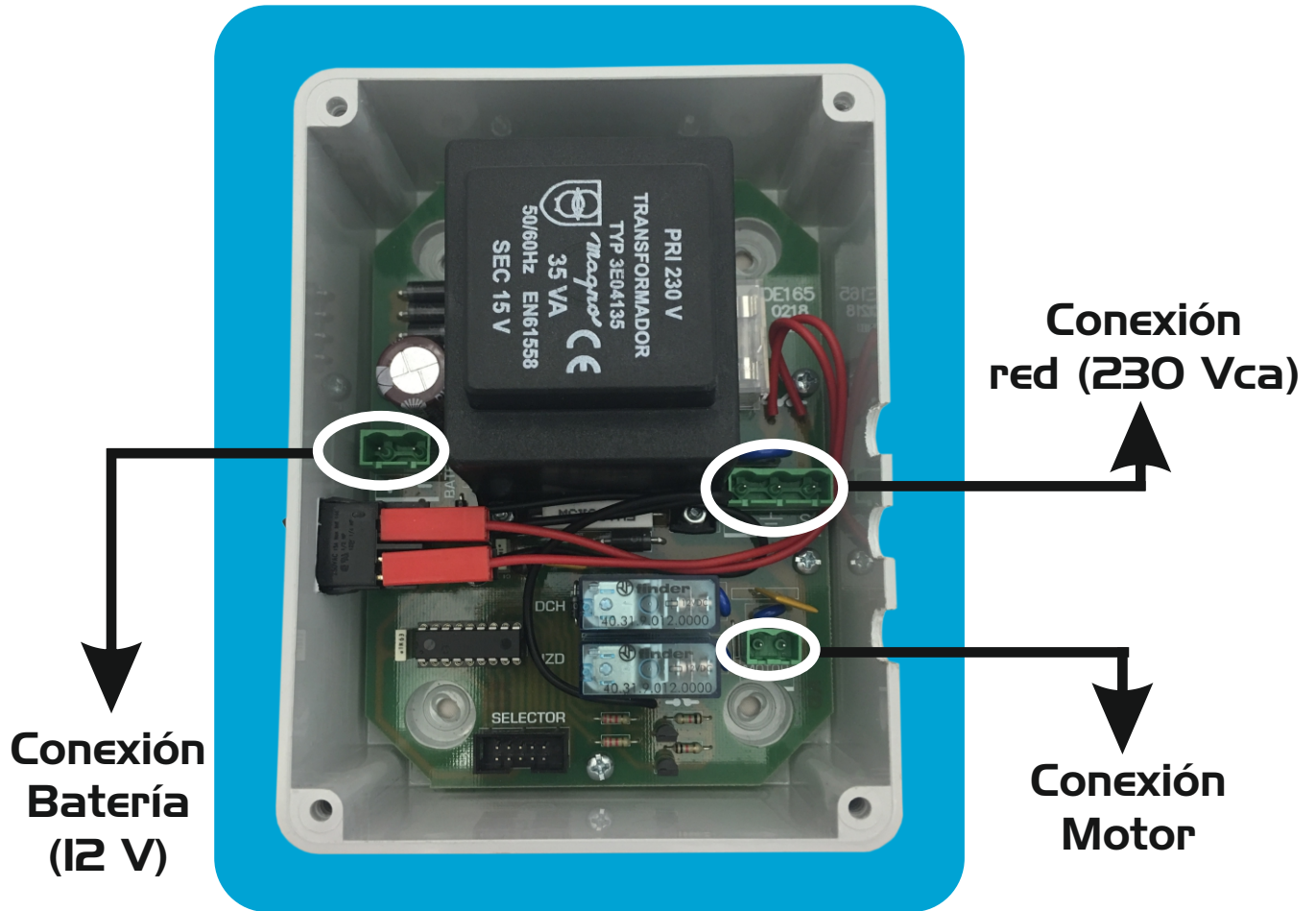


BATIDOR EN CORRIENTE CONTINUA DE OSMOEUROPA S.L.



El regulador se puede conectar indistintamente a una batería de 12 V o bien a la conexión normal de 230 V.

Dispone de dos mandos rotativos con varias posiciones calibradas en minutos.

Con el mando de la izquierda se regulará el tiempo de GIRO y con el mando de la derecha se regulará el tiempo de PARO. Durante su funcionamiento irá alternando el tiempo de giro y paro. La luz verde nos indicará que esta girando, y naranja reposo.

Cada vez que se produzca un cambio en el selector rotativo el batidor comenzará un nuevo ciclo con el tiempo indicado en "GIRO", y posteriormente el tiempo de paro, a no ser que se seleccione "STOP" en este caso parará el giro permanentemente, independiente de lo que indique el otro rotativo.

El giro se realiza en el sentido de las agujas del reloj durante los primeros 5 ciclos de funcionamiento. Terminados dichos ciclos, empezará a hacerlos en sentido contrario.